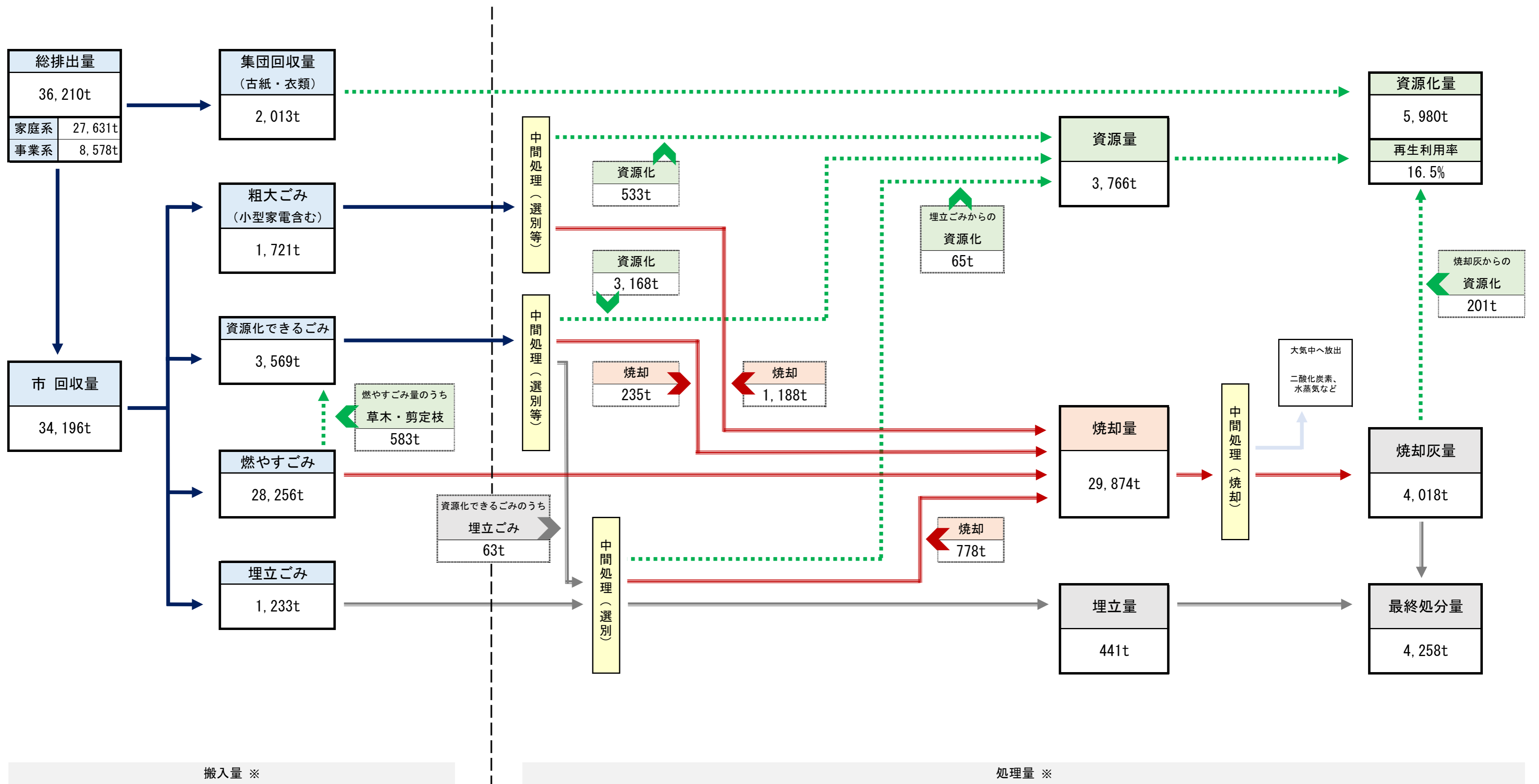


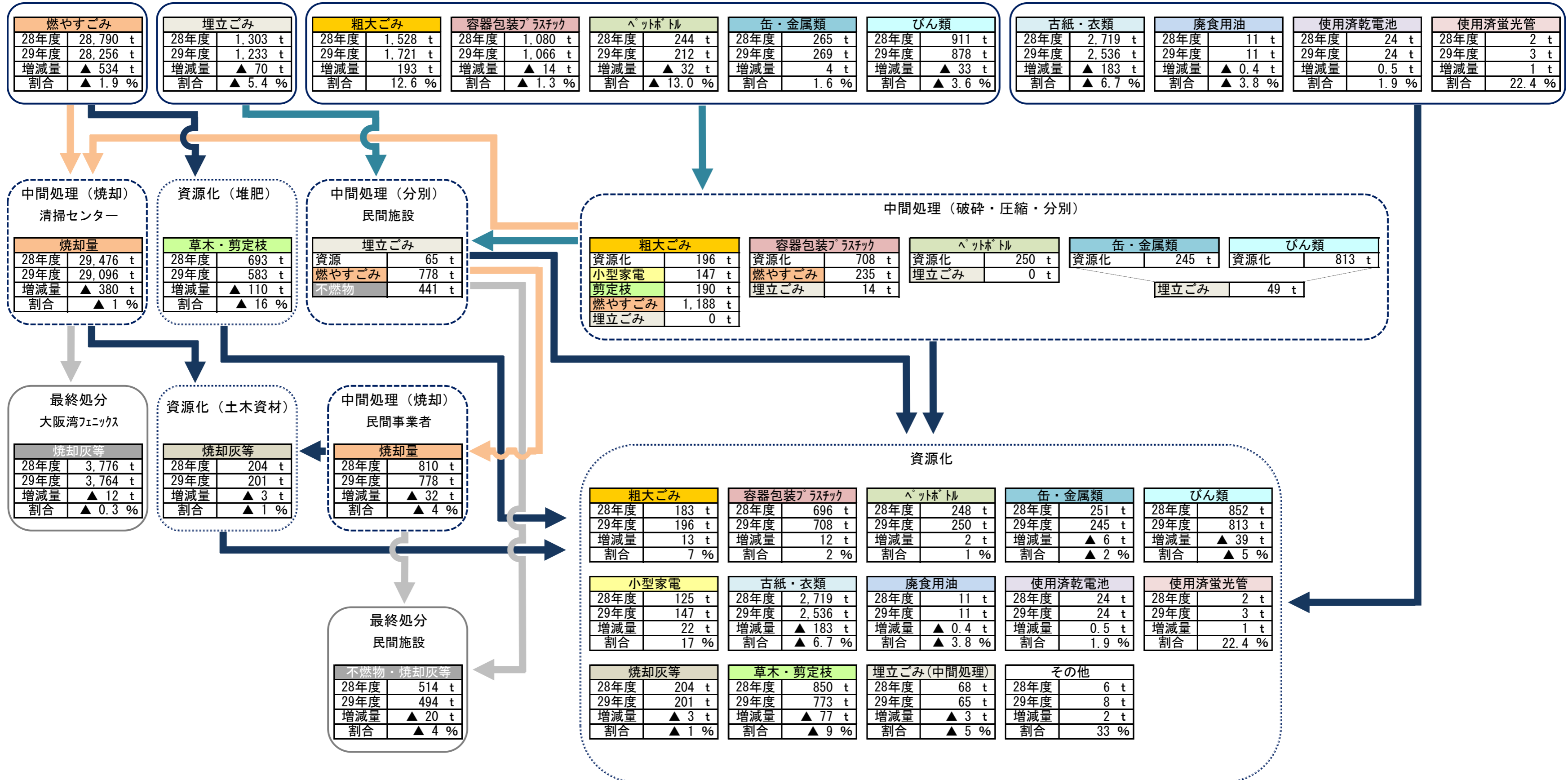
平成29年度 廃棄物処理量フロー図



※前年度から持ち越されるごみ等の処理や計量誤差、雨水等の混入があるため、搬入量と処理量は同値とはなりません。

ごみの総排出量		1人1日当たりのごみ等排出量		総資源化量		焼却量		最終処分量	
28年度	36,877 t	28年度	895 g/人・日	28年度	6,239 t	28年度	30,286 t	28年度	4,290 t
29年度	36,210 t	29年度	880 g/人・日	29年度	5,980 t	29年度	29,874 t	29年度	4,258 t
増減量	▲ 667 t			増減量	▲ 259 t	増減量	▲ 412 t	増減量	▲ 32 t
割合	▲ 1.8 %			28年度資源化率	16.9 %	割合	▲ 1.4 %	割合	▲ 0.7 %
				29年度資源化率	16.5 %				

ごみ排出量の内訳



※ごみ等の処理や搬出を翌日以降に持ち越す場合や計量誤差、雨水等の混入があるため、ごみの排出量と処理量は同値にならない場合があります。