

# 寒さから水道管を守りましょう

問い合わせ先 園上下水道業務課  
 ☎22・27222番、FAX22・54333番

**水道管の防寒方法**  
 保温材を蛇口まで巻いてください。毛布・布などを保温材として利用したときは、その上からビニールなどを巻いてください。

**水道管が凍りついて水が出ないときは**  
 タオルをかぶせて、その上からぬるま湯をゆつくりかけて氷を溶かしてください。※熱湯は絶対に使わないでください。水道管が破裂することがあります。



▲水道管の解冻方法

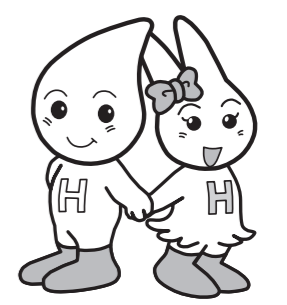
**水道管が破裂したときは**

▼水道メーターボックス内のバルブを閉め、破裂した部分に布やテープを巻いて応急手当をし、彦根市指定給水装置工事事業者(以下 指定工事事業者)に修理を依頼してください。  
 ▼敷地内の修理は、必ず指定工事事業者で行ってください

い。修理にかかる費用は、お客様の負担になります。  
 ▼年末年始は、各指定工事業者が休みになります。給水装置の事故には、特にご

注意ください。  
 ※水道の給水に関する工事は、法令の基準に適合することを確保するため、水道法や彦根市の条例の規定により、

指定工事業者が、施工することが定められています。  
 ※指定工事事業者名は、彦根市ホームページに掲載しています。



▲彦根市水道事業のマスコットキャラクター「ウォー太くん&みずきちゃん」

**積雪時の検針にご協力を**  
 積雪時には、メーターボックスの上の雪を取り除いてください。水道メーターボックスの上には、物を置かないようにして、検針にご協力をお願いします。  
 ※水道を使用する人は、彦根市の条例の規定により、正しく管理をしていただくことになっています。

**給水工事**  
 家屋などの新築、改築に伴って、水道給水装置工事(新設・増設・改造)をするときや、建築工事(家屋などの解体工事を含む)などによる臨時の給水をするときは、着工前に、指定工事事業者を通じて園上水道工務課に給水の申し込みをしてください。

**開栓・閉栓の手続き**  
 転居などにより、水道の開栓・閉栓を必要とするときは、彦根市上下水道料金お客様サービスセンター(㈱エコシティサービス)に連絡してください。3日前までに手続きをお願いします。

**水道料金の支払い**  
 水道事業は、利用者にお支払いいただく水道料金によって成り立っています。滞納されると給水を停止しますので、期限内にお支払いください。  
 ※水道料金の計算方法は、彦根市ホームページに掲載しています。

**彦根市上下水道料金お客様サービスセンターの紹介**  
 園上下水道部では、窓口開設日や営業時間の拡大など、サービス向上を目的に、業務の一部を民間委託し、彦根市上下水道料金お客様サービスセンターを設けています。

**利用できるサービス**  
 ①水道使用の開始・休止(開栓・閉栓)・名義変更の申し込み  
 ②水道料金・下水道使用料の支払い  
 ③検針に関する問い合わせなど  
**委託事業者** ㈱エコシティサービス(右図)  
**窓口開設時間** 月～金曜日は8:30～19:00、土・日曜日、祝日は9:00～17:00

**年明け2階です**  
 彦根市役所  
 ☎27-2802、FAX27-2803  
 ※市役所駐車場をご利用ください

**公共下水道を使用の皆さんへ**  
**デイスポーザ単体での使用は認めていません**

**園上下水道業務課**

デイスポーザとは、台所の流しなどに設置して野菜くずや魚の骨などの生ごみを砕いて、水と一緒に排水する生ごみ粉碎器のことです。  
 彦根市では、デイスポーザを単体で使用し、公共下水道に排水することを認めていません。

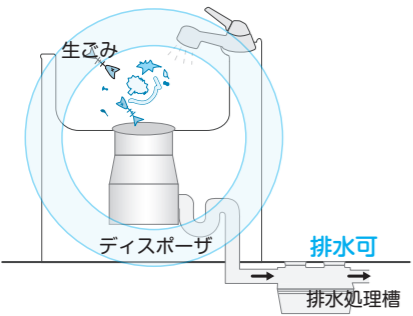
**訪問販売契約時には確認を**

デイスポーザの訪問販売を受けたときは、契約などをする前に、園上下水道業務課に設置可能かどうかの確認をしてください。

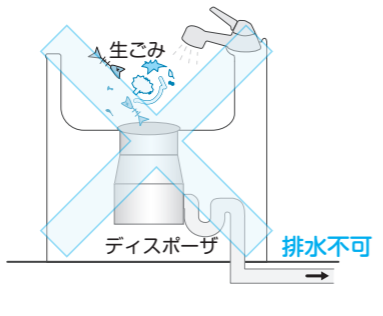
**デイスポーザを単体で使うと**

デイスポーザを単体で使用して生ゴミを含んだ排水が下水に流れると、下水道施設の中で沈殿物が増加し、下水がつまったり、沈殿した有機物等が腐敗することで悪臭の原因となったりします。

また、下水処理施設では、破碎された生ごみが原因で処理負荷が増大し、処理機能が低下して環境に悪影響を及ぼす恐れがあります。  
**デイスポーザ排水処理システム**  
 デイスポーザと排水処理槽



▲デイスポーザ排水処理システム概略図



▲デイスポーザ(単体)概略図

で構成されたデイスポーザ排水処理システムについては、事前に届け出をいただき、審査により問題がなければ使用を認めています。

**問い合わせ先** 園上下水道業務課 ☎22・5458番、FAX22・5433番

**農業委員会委員**  
**選挙人名簿を調製します**

**園選挙管理委員会事務局**

毎年1月1日現在で、農業委員会委員選挙人名簿が調製されます。選挙人の資格がある人は、この名簿への登録を申請してください。  
 申請書は、園選挙管理委員会事務局(市役所4階)にあります。

**資格**

- ① 市内に住所があり、平成7年4月1日以前に生まれた人で、次の①～③のいずれかに該当する人
  - ② 10アール以上の農地を耕作している人
  - ③ ①の人と同居する親族(6親等以内)またはその配偶者で、年間おおむね60日以上耕作に従事している人
  - ④ 10アール以上の農地で耕作を営む農業生産法人の組合員・社員・株主で、年間おおむね60日以上耕作に従事している人
- 申請期限** 平成27年1月10日(土)  
**申請書提出先** 園農業委員会事務局(市役所3階)  
**問い合わせ先** 園選挙管理委員会事務局 ☎30・6131番、FAX23・4551番

**年末年始の歯科診療**

**彦根歯科医師会**

12月29日(月)～平成27年1月3日(土)の年末年始の間、次の医院が当番医として診療されます。  
**当番医** 左表のとおり  
**時間** いずれも午前9時～午後3時30分

年月日	医院名	所在地	電話番号
平成26年	12月29日(月)	杉本歯科医院	蓮台寺町 50-50 28-2604
	12月30日(火)	北村歯科医院	平田町 137-7 24-1050
	12月31日(水)	島野歯科医院	城町二丁目 2-8 22-0476
平成27年	1月1日(木祝)	中山歯科医院	芹橋二丁目 3-3 22-7307
	1月2日(金)	井本歯科医院	原町 504-35 22-7757
	1月3日(土)	K 歯科医院	長曾根南町 448-7 22-7788

**宝くじの助成金を地域コミュニティ活動に活用しています**

**園まちづくり推進室**

宝くじ助成金は、地域コミュニティの健全な発展を図ることを目的として、一般財団法人自治総合センターが宝くじの受託事業収入を財源に実施しています。  
 平成26年度にこの制度を利用して実施された事業を紹介いたします。  
**▼神輿・太鼓の修繕**  
 (本町二丁目自治会)  
 56年間使用してきた子ども神輿と太鼓や86年前の御幣飾りを修繕しました。  
 来春のお祭りにはきれいな神輿とお神輿で町内を巡行し地域の連帯感を高めることで、コミュニティ活動の活性化が期待されます。



▲修繕された子ども神輿

**問い合わせ先** 園まちづくり推進室 ☎30・6117番、FAX22・1398番