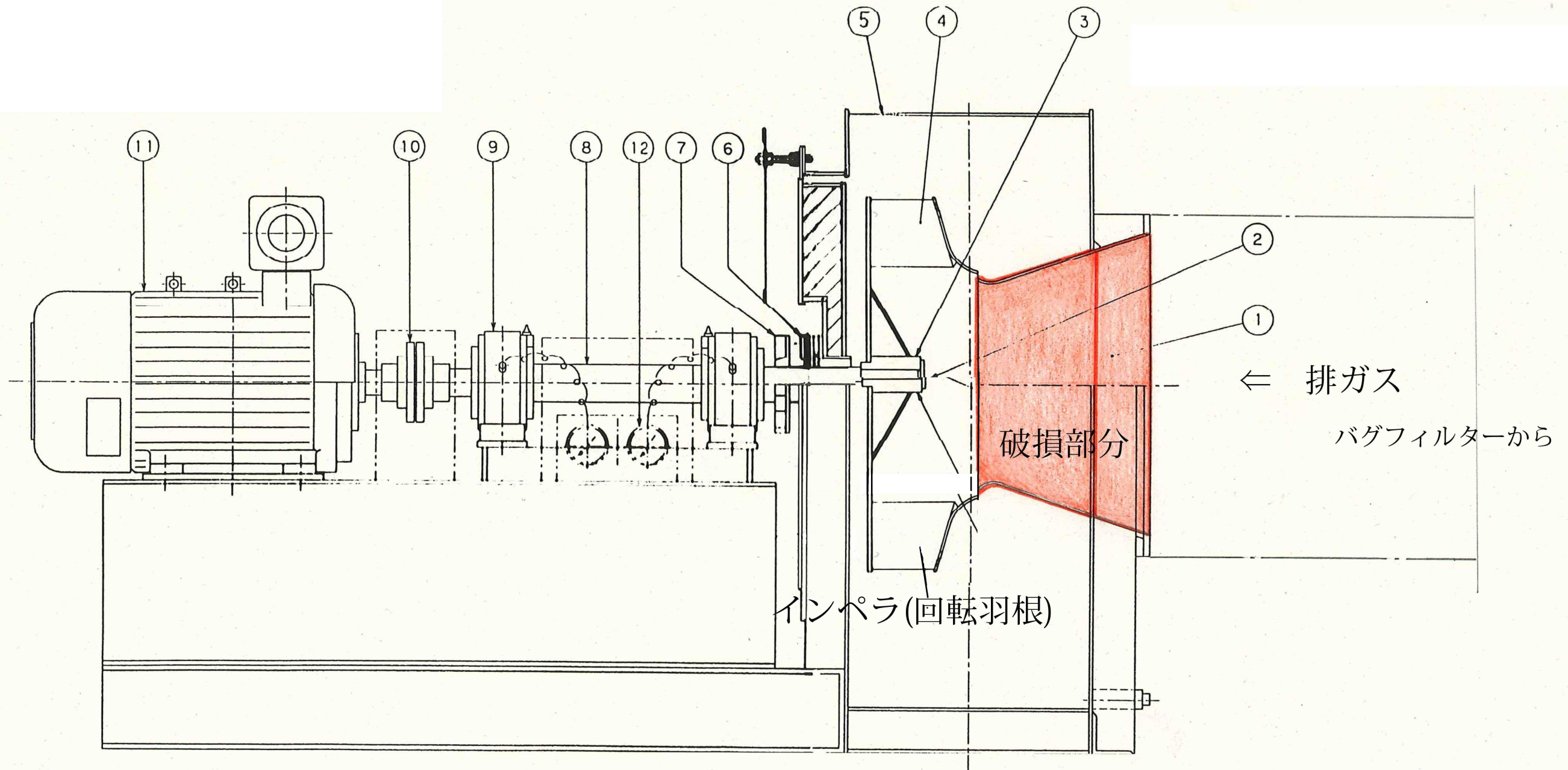


排ガス
煙突へ
↑



← 排ガス

バグフィルターから

破損部分

インペラ(回転羽根)

通風機(内部)図面