

点検のお願い

弊社製造の石油給湯機の不具合により、ご迷惑をお掛けして申し訳ございません。
 TOTO製造の一部の石油給湯機につきまして、下記のような不具合が生じる可能性があるため、新聞紙上で無料点検実施の社告を行い、無料点検を実施しております。
 対象製品で未だ点検がお済みでない場合は、事故未然防止のために点検 (部品交換) を無料で実施させていただきます。
 ご愛用の皆様には大変ご迷惑をお掛けいたしますが、まずはご一報のほどよろしくお願い申し上げます。
 なお、既に点検がお済みの場合は、何卒ご容赦いただきますようお願い申し上げます。

以下の商品をお使いの方は無料で点検・部品交換をいたします

《対象となるメーカーと型式》

1995年8月～1999年6月製造 石油給湯機

給湯機部品の一部不具合により、**油漏れ発生→給湯機の内部で発火→給湯機および周辺部への延焼**に至る可能性があります

供給先 (メーカー名)	型式 (*の部分に英数字が続く場合があります)
TOTO株式会社 (TOTO)	RPE32K*, RPE40K*, RPE41K* RPH32K*, RPH40K*, RPH41K*
長州産業株式会社 (CIC)	PDF-321V, PDF-401A, PDF-411D-A DX-411D, PDX-321V, PDX-411D
ネポン株式会社 (NEPON)	URA320, URA320S, URB320, URB320S UR320, UR320S, UR404S
株式会社日本ボイラーメンテナンス社	UFN-333A (湯FO)
高木産業株式会社 (パーパス)	TP-BS320*D (TP-BS320は除く) TP-BS402*D, TP-BSQ402*

2000年5月～2004年8月製造 石油給湯機

給湯機部品の一部不具合により、**油漏れ発生→給湯機の内部で焼損**に至る可能性があります

供給先 (メーカー名)	型式 (*の部分に英数字が続く場合があります)
TOTO株式会社 (TOTO)	RPE33*, RPE43*, RPH33*, RPH43*
サンポット株式会社 (sunpot)	HMG-Q405ASO, HMG-Q405FSO, HMG-Q405MSO
長州産業株式会社 (CIC)	PDF-412D-Z, PDF-322D, PDF-412D PDX-322V, PDX-412D, DX-412D
ネポン株式会社 (NEPON)	URA326B, URB326B, URB406B UR326B, UR326BS, UR406B
株式会社パロマ (Paloma)	OFH-30*, OFH-40*, OPH-30*, OPH-40*
長府工産株式会社 (CHOFU KOSAN)	CKX-430AF, CKX-430AF II, CKX-430AE CKX-430AE II, CBX-430F, CBX-430E
高木産業株式会社 (パーパス)	AX-321ARD, AX-401ARD, AS-401RD

対象製品を発見されましたら、至急ご連絡をお願いいたします

※対象製品の確認方法については裏面をご覧ください

お問い合わせ
&
ご連絡先

給湯機点検コールセンター フリーダイヤル (料金無料)

 **0120-444-309**

■インターネットでも受付しております⇒ <http://www.toto.co.jp>

受付時間:
午前9時～午後5時
(土・日・祝日・夏期休暇・
年末年始を除く)

FAXでも承っております。  **0120-444-786** (料金無料・24時間受付)

※ご提供いただいた個人情報、該当機種種の訪問点検・部品交換の目的以外には使用いたしません。

石油給湯機無料点検FAX申込用紙

【対象製品の見分け方(下記項目にご記入ください)】

点検済

石油給湯機(ボイラー)本体に点検済シールが貼ってありましたら、点検は完了しておりますのでご安心してお使いいただけます。

①～③の条件を満たすものが該当いたします。

※石油給湯機(ボイラー)本体に貼られているシールをご確認ください。

<お客様ご記入欄>

①メーカー名をご確認ください。
(例)東陶機器株式会社



<メーカー名>

②型式名をご確認ください。
(例)RPE32KA



<型式名>

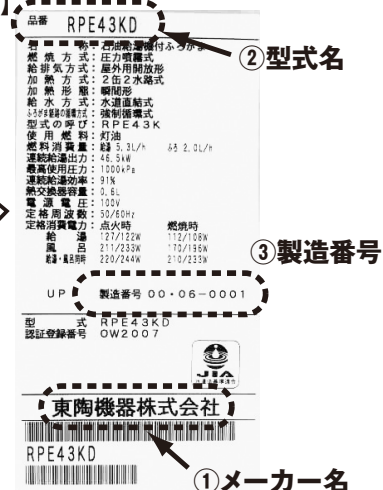
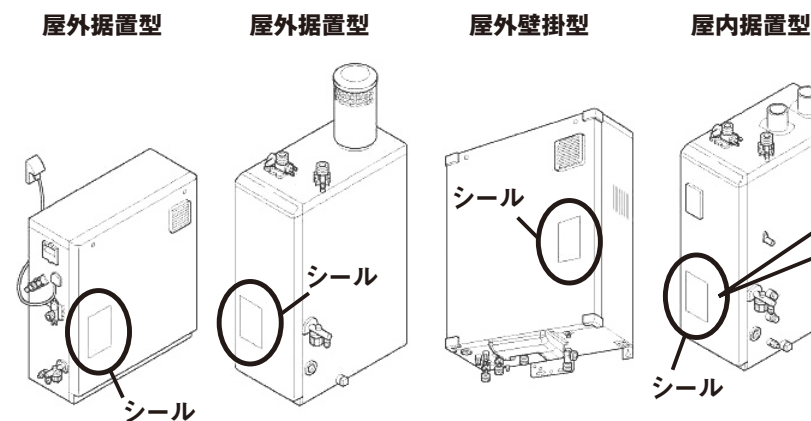
③製造年月をご確認ください。
※製造番号の頭4ケタが製造年月を表します。
(例)97・09-0001 ⇒ 1997年9月製造を示します。



<製造番号(8ケタ)>

【例:本体】

【例:ラベル】



対象製品をお使いの場合はおそれ入りますが、以下に必要事項をご記入のうえ、弊社給湯機点検コールセンターへFAXにてお送りください。

FAX ☎ 0120-444-786 (料金無料・24時間受付)

<お客様連絡票>

ふりがな 氏名:	TEL(ご自宅):
ご住所: [〒]	
ご不在時のご連絡先 (携帯・勤務先・他):	ご希望の訪問時間 ①9:00~12:00 ②12:00~17:00 ③17:00~
<備考欄>	

※ご提供いただいた個人情報、該当機種種の訪問点検・部品交換の目的以外には使用いたしません。

TOTO株式会社

2011.3(K2-300DNP) カタログNo.1934